

Autoconstruction d'un capteur solaire thermique « tout-en-un »

Introduction	1
1. Contexte	2
2. Notions de base d'un chauffe-eau solaire thermique.....	2
2.1. Principes d'un capteur solaire thermique	2
2.1.1. Captage thermique	2
2.1.2. Accumulation thermique	3
2.1.3. Transfert thermique.....	4
2.1.4. Stockage d'eau chaude	5
2.2. Formules de dimensionnement simplifiées.....	5
2.2.1. Coefficient d'incidence.....	5
2.2.2. Rayonnement solaire capté	5
2.2.3. Rendement d'un capteur solaire	6
2.2.4. Production d'eau chaude	7
3. Cas d'un capteur solaire plan, incliné à 50°, orienté plein sud.....	8
3.1. Capteur « tout-en-un » : fonctionnement du système	8
3.2. Dimensionnement.....	9
3.2.1. Données de départ	9
3.2.2. Énergie solaire absorbée.....	9
3.2.3. Températures pour une réserve de 40 litres	10
3.2.4. Dimensions.....	10
3.3. Avantages et inconvénients du capteur « tout-en-un »	12
3.4. Installation in situ	12
3.5. Tests de fonctionnement.....	12
3.6. Liste d'achats de matériaux et budget	13
4. Annexes	14
4.1. Notions thermiques.....	14
4.1.1. Capacité thermique massique	14
4.1.2. Conductivité thermique	14
4.1.3. Coefficient d'absorption solaire ou absorptivité.....	16
4.1.4. Coefficient de diffusivité thermique.....	16
4.2. Formules liées au dimensionnement	17
4.2.1. Coefficient d'incidence.....	17
4.2.2. Rayonnement solaire capté	18
4.2.3. Rendement d'un capteur solaire	19

Cédric et Isabelle FRANÇOYS - DE BRABANDERE

www.ICway.be

juin 2013

Ce document est mis à disposition selon le Contrat Attribution-NonCommercial-ShareAlike 3.0 Unported
disponible en ligne <http://creativecommons.org/licenses/by-nc-sa/3.0/>
ou par courrier postal à Creative Commons, 171 Second Street, Suite 300, San Francisco, California 94105, USA.

Introduction

A propos de notre démarche

Ayant le projet de réaliser une transition vers un mode de vie plus simple et davantage dépendant de notre propre travail que du système économique actuellement dominant en Occident, nous sommes régulièrement confrontés à de nombreuses situations et techniques avec lesquelles il nous faut nous familiariser.

Pour nous y aider, au fur et à mesure de l'avancement de notre collecte de renseignements, de notre compréhension de ceux-ci et de nos découvertes « sur le terrain », nous tâchons de rassembler et résumer ces informations de manière à rendre accessibles des notions et techniques parfois compliquées.

Par ailleurs, comme d'une part la communication et le partage d'informations nous semblent indispensables à une évolution responsable et que, d'autre part, nous souhaitons faciliter la tâche de ceux qui auraient une démarche semblable à la nôtre, nous avons décidé de partager ces documents en les mettant à disposition sur notre site internet et en les publiant sous licence open source [Creative Commons by-nc-sa](#) afin qu'ils puissent être librement diffusés.

Bien entendu, ces « fiches utiles » sont le fruit de nos conclusions et de nos choix : nous ne prétendons pas être exhaustifs ni à l'abri d'imprécisions ou d'inexactitudes et n'avons pas la prétention de substituer ces documents à des ouvrages spécialisés ou aux conseils de professionnels.

A propos de cette fiche

Dans cette fiche, nous avons repris les principales notions et formules liées au dimensionnement d'un capteur solaire thermique. Nous y présentons un modèle de panneau thermique « tout-en-un » répondant à nos besoins (40 litres d'eau à 50°C été comme hiver), de conception assez simple et relativement économique.

1. Contexte

- Nous vivons dans le **Sud de l'Espagne** (dans la Sierra Nevada, en Andalousie), où il fait très chaud en été (tropical sec semi-aride) et doux ou froid en hiver (tempéré continental) ;
- Nos **besoins** en eau chaude sont d'environ **40 litres à 50°C par jour**, à répartir entre la consommation du lave-linge (environ 50 litres par cycle, 1 lavage à 40°C tous les 3 à 4 jours) et de la douche (2 personnes, tous les jours) ;
- N'ayant aucune expérience préalable dans ce domaine et envisageant une réalisation en **auto-construction**, nous avons accordé de l'importance à la **simplicité** d'approvisionnement des matériaux, ainsi qu'à la facilité et à la rapidité de la mise œuvre de la solution ;
- Nous souhaitons également que le chauffe-eau solaire soit **peu onéreux**.

2. Notions de base d'un chauffe-eau solaire thermique

2.1. Principes d'un capteur solaire thermique

Le principe du chauffe-eau solaire est de capter l'énergie du soleil avec un matériau absorbant le rayonnement de celui-ci, pour chauffer de l'eau.

La plupart des sources qui présentent le fonctionnement des panneaux solaires thermiques évoquent de nombreuses notions comme la capacité thermique massique, la conductivité thermique, le coefficient d'absorption solaire et le coefficient de diffusivité thermique.¹

En bref, pour choisir un capteur solaire thermique adapté à son contexte, il faut garder à l'esprit les 4 fonctions principales que doit assurer le chauffe-eau solaire:

- 1) Captage thermique
- 2) Accumulation thermique
- 3) Transfert thermique
- 4) Stockage d'eau chaude

2.1.1. Captage thermique

Le captage de la chaleur est assuré par l'élément du panneau appelé « absorbeur ».

Parmi les propriétés des matériaux généralement utilisées pour expliquer l'efficacité d'un absorbeur, on retrouve:

- l'**absorptivité** (coefficient élevé d'absorption du rayonnement solaire).
Par ex., le bois foncé.
Il semble que ce soit surtout la teinte du matériau qui influence le coefficient d'absorption (plus la paroi sur laquelle frappe le rayonnement solaire est obscure, plus la partie de l'énergie absorbée est importante) ;
- l'absorption sélective (faible **émissivité dans les infrarouges**)
Par ex., le chrome².
Note : le coefficient d'absorption des matériaux à absorption sélective est généralement inférieur à celui de matériaux à absorption non sélective ;

¹ Ces notions sont présentées et détaillées dans la partie « Annexes » de ce document

² http://fr.wikipedia.org/capteur_solaire_thermique

- la **conductivité thermique** élevée (forte tendance à transmettre la chaleur).
Par ex., l'aluminium ou le cuivre.

Note : l'importance à accorder à la conductivité thermique est proportionnelle à la quantité d'eau que l'on veut chauffer (une grande quantité impliquant généralement une circulation d'eau entre capteur thermique et ballon de stockage).

2.1.2. Accumulation thermique

Pour accumuler un maximum de chaleur, il faut que le panneau solaire soit :

- bien **isolé thermiquement** pour limiter les pertes par convection avec l'air ambiant ;
- recouvert d'une **vitre** (ou « panneau de couverture ») pour induire un « effet de serre ».

2.1.2.1. Isolation thermique

Les matériaux utilisés sont choisis en fonction de leur conductivité thermique (la plus faible possible).

La laine de roche ou au polyuréthane sont souvent utilisés mais n'importe quel matériau isolant peut être employé, comme des matériaux d'isolation naturels présentant un écobilan favorable (laine de mouton, paille, liège, ...), du moment qu'il soit adéquatement protégé contre la pluie et/ou le soleil (selon les spécificités du matériau).

Note à propos des capteurs en béton: Le béton présente un niveau « d'isolation » 100 fois supérieur à celui de l'aluminium et 200 fois supérieur à celui du cuivre. Si une isolation thermique est indispensable pour un capteur Al-Cu, elle est probablement facultative pour un capteur en béton, à condition que l'on se contente de chauffer de l'eau durant les heures d'ensoleillement (typiquement 10h-18h) et que la température extérieure soit au moins de 20°C.

2.1.2.2. Vitre pour induire un effet de serre

Plus encore que l'isolation thermique, c'est l'effet de serre - induit par la vitre (ou « panneau de couverture ») - qui joue un rôle majeur dans l'accumulation de l'énergie thermique. Les principales contraintes pour le choix d'une vitre sont la résistance à la grêle (chocs) et à la chaleur (dilatation), ainsi qu'une bonne étanchéité entre le caisson et la vitre.

Les matériaux le plus souvent utilisés sont le verre et le polycarbonate. Les vitres en PVC sont à éviter car elles jaunissent avec le temps (donc deviennent moins perméable aux rayons solaires).

1) verre :

Degré d'opacité élevé aux rayonnements infrarouges de grande longueur d'onde

Note : il existe des vitres traitées pour améliorer la transparence grâce à une faible teneur en fer et un traitement antireflets (on peut arriver à des valeurs entre 85% et 95% de transparence);

2) polycarbonate (plan ou ondulé) :

- o "très grande transparence" ³
- o bonne résistance thermique (utilisation entre -135°C et 135°C) ⁴
- o niveau d'absorption élevé (forte hausse de température lors de l'exposition au soleil)
- o bonne résistance aux chocs
- o longue durée de vie
- o bon marché

³ <http://fr.wikipedia.org/wiki/polycarbonate.htm>

⁴ *ibidem*

Note : Le **coefficient de transparence ou transmission lumineuse**

Ce coefficient, noté T, indique le niveau de perméabilité à la lumière d'un matériau transparent. Il a une valeur comprise entre 0 et 1 (0 si rien ne passe et 1 si tout passe).⁵ Dans le cas de la vitre d'un panneau solaire, l'objectif est d'utiliser un matériau ayant un coefficient T le plus élevé possible.

2.1.3. Transfert thermique

Une fois captée et accumulée, il faut transférer la chaleur de l'absorbeur vers l'eau sanitaire.

Lorsque le stockage de l'eau chaude est dissocié du capteur, on utilise souvent deux circuits séparés : un circuit primaire d'eau « de chauffage » (plus généralement appelée « fluide caloporteur ») et un autre d'eau sanitaire.

L'avantage de cette pratique est que dans les zones où il y a des risques de gel, on peut ajouter un antigel au fluide caloporteur sans que cela n'influence le circuit d'eau sanitaire :

- En cas de fuite entre les deux circuits, on évite ainsi le risque de contamination de l'eau sanitaire potable par l'antigel non potable.
- Cela limite également la quantité d'antigel à utiliser, car ce dernier est seulement mélangé au fluide caloporteur et non à tout le circuit d'eau.

Le fluide caloporteur est souvent de l'eau distillée mélangée à du mono propylène glycol (et non du mono éthylène glycol, toxique en cas d'ingestion accidentelle).

Certains produits sont vendus déjà dilués (généralement à 40 ou 50%) avec éventuellement un ajout d'anticorrosif, voici les taux de concentration pour un mélange MPG pur / eau distillée⁶ :

concentration glycol (%)	Protection antigel (°C)	Viscosité (20°C.mm/s)
10	-3	
20	-7	
25	-10	2,55
30	-13	3,09
35	-17	3,64
40	-21	2,18
45	-26	5,12
50	-32	6,08
55	-40	7,17
58	-46	
60	-51	

Théoriquement, le liquide caloporteur est à remplacer tous les 4 ans environ (dégradation du fluide à cause des variations de températures).

Notes :

- Mélange eau-distillée / MPG: environ 8€ / 5l).

⁵ Centre Scientifique et Technique de la Construction, *Code de bonne conduite pour l'installation des chauffe-eau solaires* (NIT 212), juin 1999, Bruxelles, p.3

⁶ Oertlisol – Systèmes solaires : http://www.oertli.fr/content/download/4550/40401/version/1/file/ft_oertlisol_fr

- Comme antigel, il est également possible d'utiliser de l'alcool isopropylique, du méthanol (tous deux toxiques en cas d'ingestion accidentelle), ou encore de l'éthanol (présent dans toutes les boissons alcoolisées).

2.1.4. Stockage d'eau chaude

L'eau chaude sanitaire est stockée dans un réservoir où s'effectue aussi l'échange de chaleur. On parle de « ballon de stockage ».

Dans ce ballon, le fluide passe dans un serpentin afin de chauffer l'eau sanitaire par transfert thermique. Généralement, l'eau sanitaire froide est amenée par le bas et évacuée par le haut (pour favoriser le mouvement du thermosiphon).

Tout comme le capteur, ce ballon doit être isolé thermiquement.

2.2. Formules de dimensionnement simplifiées

2.2.1. Coefficient d'incidence

Idéalement, il faut que le panneau soit incliné de façon à ce qu'il soit perpendiculaire (90°) aux rayons du soleil. Dans le cas d'une inclinaison fixe, le coefficient d'incidence représente l'influence de l'inclinaison sur le rayonnement solaire capté.

Une valeur approximative du coefficient d'incidence peut s'obtenir avec la formule :

$$C_i = \sin(i) \times \cos(h) + \cos(i) \times \sin(h)$$

i est l'inclinaison du panneau solaire

h est la hauteur du soleil, en degrés

Note : On considère ici que l'orientation du panneau est optimale en permanence.

2.2.2. Rayonnement solaire capté

1) Rayonnement solaire direct

Le rayonnement direct est la portion du rayonnement qui parvient jusqu'à la surface du panneau (une partie étant réfléchiée par l'atmosphère terrestre).

Une valeur approximative du rayonnement solaire direct peut s'obtenir avec la formule :

$$I = E_{sol} \times e^{(-0,3 / \sin(h))}$$

E_{sol} est la valeur du rayonnement solaire disponible, en W/m²

e est la constante de Neper

h est la hauteur du soleil, en degrés

-0,3 est une constante

2) Rayonnement solaire diffus

Le rayonnement diffus est la partie du rayonnement solaire qui est absorbée par le panneau suite à la réverbération ou à la réémission de rayonnement dans l'environnement proche du panneau. (Beaucoup de facteurs influencent le rayonnement diffus comme l'albédo, les nuages, l'altitude)

Une valeur approximative du rayonnement solaire diffus peut s'obtenir avec la formule :

$$D = 125 \times \sin(h)^{0,4}$$

*h est la hauteur du soleil, en degrés
125 et 0,4 sont des constantes*

3) Rayonnement solaire **global**

Le rayonnement global s'obtient de la manière suivante :

$$G = (I \times C_I) + D$$

*G est le rayonnement solaire global, en W/m²
I est le rayonnement solaire direct, en W/m²
C_I est le coefficient d'incidence
D est le rayonnement solaire diffus, en W/m²*

4) Irradiation globale **moyenne**

L'irradiation est influencée par la latitude, l'altitude, le moment de l'année et le temps qu'il fait lors du relevé.

Ces données, exprimées en **kWh/m²**, peuvent la plupart du temps être obtenues auprès d'instituts météorologiques nationaux ou internationaux (PVGIS en Europe).

2.2.3. Rendement d'un capteur solaire

Le rendement d'un capteur représente le rapport entre l'équivalent énergétique d'eau chaude fournie à sa sortie et l'énergie effectivement captée du soleil.

Il est possible d'obtenir le rendement approximatif d'un capteur (avec vitrage, bien isolé thermiquement, peu exposé au vent).

Une valeur approximative du rendement d'un panneau peut s'obtenir avec la formule :⁷

$$n = n_0 - a \times (T_{mf} - T_e) / G$$

*n₀ est l'efficacité optique du capteur
a est le coefficient de déperdition thermique du capteur, en W/m²K
T_{mf} est la température moyenne du fluide caloporteur
T_e est la température extérieure à proximité du capteur
G est le rayonnement solaire global, en W/m²*

⁷ Centre Scientifique et Technique de la Construction, *Code de bonne conduite pour l'installation des chauffe-eau solaires* (NIT 212), juin 1999, Bruxelles, p.14

Valeurs typiques des capteurs solaires thermiques :
Efficacités optiques ⁸

Type de capteur	n ₀
capteur plan	0,826
capteur à tubes sous vide d'air	0,837

Coefficient de déperdition thermique ⁹

Type de capteur	a
capteur plan	3,7
capteur à tubes sous vide d'air	1,8

2.2.4. Production d'eau chaude

Formule du transfert thermique :

$$Q = m \times 4184 \times (T_f - T_i)$$

Q est la quantité d'énergie en joules (J)

m est la masse en kilogrammes (kg)

4184 est la capacité thermique massique de l'eau (4184 J kg⁻¹ K⁻¹)

T_f est la température finale en degré kelvin ou °C

T_i est la température initiale en degré kelvin ou °C

Explications :

1 calorie (cal) est la quantité d'énergie nécessaire pour élever de 1 degré Celsius la température de 1 gramme d'eau (dégazée, à 19,5°C et à pression atmosphérique normale).¹⁰

La capacité thermique massique de l'eau liquide résulte du fait que 1 calorie équivaut à 4,184 joules.¹¹

Remarque :

1 J = 1 Ws donc 1Wh = 3600 J. De ce fait, pour obtenir la quantité d'énergie en kWh, il suffit de remplacer la constante 4184 par 1,162 (4184 / 3600).

⁸ <http://herve.silve.pagesperso-orange.fr/solaire.htm>

⁹ *Idem*

¹⁰ Adaptation de la définition de la calorie comme unité de mesure de quantité de chaleur, établie en 1824 par le physicien Nicolas Clément.

¹¹ Organisation internationale de normalisation, *Grandeurs et unités – Partie 4 : Chaleur. Annexe B : Autres unités données pour information, concernant en particulier les coefficients de conversion (norme ISO 31-4)*, Genève, 1992.

3. Cas d'un capteur solaire plan, incliné à 50°, orienté plein sud

3.1. Capteur « tout-en-un » : fonctionnement du système

La solution que nous avons retenue comprend un capteur plan classique avec stockage de l'eau intégré. Autrement dit, on chauffe directement l'eau sanitaire qui sera utilisée dans la maison (douche et linge).

Concrètement, il s'agit d'un caisson métallique de 40 litre placé à l'intérieur d'un caisson en bois isolé et disposant d'un couvercle transparent.

Voici comment sont assurées les quatre fonctions principales du chauffe-eau solaire thermique :

1) Captage de la chaleur

- Surfaces exposées au soleil (caisson en bois et caisson métallique) de couleur sombre pour encore augmenter l'absorptivité (peinture noire)

2) Accumulation thermique

- Vitre en polycarbonate recouvrant la totalité du caisson pour induire l'effet de serre. Prévoir un espace autour de la vitre pour permettre sa dilatation (pour info, pour du double-vitrage : 1cm de chaque côté)
- Le caisson extérieur, fait de planches en bois de 5cm d'épaisseur, offre une isolation suffisante sur les côtés
- Plaques isolantes de 4cm d'épaisseur (X-Foam - polyuréthane) sur la partie extérieure arrière du caisson en bois

Note : il faut également une isolation thermique des tuyaux avant et après le chauffe-eau solaire:

- du côté sortie (pour éviter les pertes par convection avant l'utilisation)
- du côté arrivée (pour diminuer les risques de gel durant l'hiver)

3) Transfert thermique

et 4) stockage d'eau chaude

- Caisson métallique de 100x70x6cm (42 litres) avec 3 prises : une pour l'arrivée d'eau froide, une pour la sortie d'eau chaude et une troisième pour évacuer l'air lors du premier remplissage et pour y placer une soupape de protection en cas de surpression.¹² L'eau froide sanitaire est amenée par le bas, se réchauffe petit à petit dans le caisson et ressort chaude par le sommet du capteur.

Note : cette solution ne permet pas de profiter de la température maximale puisque lorsque de l'eau chaude est prélevée, le reste de la réserve est mélangé avec l'eau froide qui arrive par le bas.

¹² Nous avons également essayé d'utiliser un tuyau « Plymouth » en polyéthylène noir de 20mm de diamètre (diamètre intérieur = 16,5mm) de 200 mètres de long (40 litres), mais le nombre de spires induisait une résistance trop importante pour la pression de notre installation (0,3 bars) rendant cette solution inopérante à moins d'utiliser une pompe ou un circulateur électrique (or nous voulions une solution exclusivement mécanique).

3.2. Dimensionnement

3.2.1. Données de départ

Nous nous trouvons dans le sud de l'Europe (36,98° de latitude Nord).

De ce fait, d'une part l'**inclinaison optimale** pour capter les rayons solaires (surface du panneau perpendiculaire au rayonnement) oscille entre 13° (en été) et 60° (en hiver), et d'autre part l'**irradiation globale** est deux fois plus importante en été (+/- 200 kWh/m² en juillet) qu'en hiver (+/- 100 kWh/m² en décembre).

Etant donné que nous envisageons un système simple, à orientation et inclinaison fixes, nous retenons un **angle d'inclinaison de 50°** afin de privilégier le rendement des mois d'hiver.

3.2.2. Énergie solaire absorbée

1) En hiver (décembre)

température extérieure moyenne : 7,6°C

hauteur du soleil : 29°

rayonnement solaire disponible : 1411,53 W/m²

a) Coefficient d'incidence : 0,98

b) Rayonnement solaire direct : $I = 748 \text{ W/m}^2$

c) Rayonnement solaire diffus : $D = 92,5 \text{ W/m}^2$

d) Rayonnement solaire global : $G = 825,54 \text{ W/m}^2$

e) Irradiation globale moyenne journalière : ¹³ 3,59 kWh/m²

f) Rendement avec température moyenne du fluide caloporteur de 60°C : 56,61 %

g) Énergie solaire absorbée : 2,03 kWh/m² soit **7,31 MJ/m²**

2) En été (juillet)

température extérieure moyenne : 24,8°C

hauteur du soleil : 73°

rayonnement solaire disponible : 1323,2 W/m²

a) Coefficient d'incidence : 0,83

b) Rayonnement solaire direct : $I = 928 \text{ W/m}^2$

c) Rayonnement solaire diffus : $D = 137 \text{ W/m}^2$

d) Rayonnement solaire global : $G = 907,27 \text{ W/m}^2$

e) Irradiation globale moyenne journalière : ¹⁴ 6,5 kWh/m²

f) Rendement avec température moyenne du fluide caloporteur de 60°C : 66,57 %

g) Énergie solaire absorbée : 4,33 kWh/m² soit **15,59 MJ/m²**

¹³ DG du Joint Research Center de la Commission Européenne, <http://re.jrc.ec.europa.eu/pvgis/apps4/pvest.php>

¹⁴ *Idem*

3.2.3. Températures pour une réserve de 40 litres

1) En hiver (décembre)

En disposant de 7,31 MJ/m², on obtient une **différence de température** théorique de **46°C pour un panneau de 1m²** (et de 69°C pour un panneau de 1,5m²). Donc, s'il fait 0°C dehors, on a une température de l'eau à 46°C, et s'il fait 5°C dehors, on a de l'eau à 51°C.

Note : Dans notre contexte, la température de l'eau qui alimente les circuits n'est qu'exceptionnellement inférieure à 5°C.

2) En été (juillet)

En disposant de 15,59 MJ/m², on obtient une **différence de température** théorique de **93°C pour un panneau de 1m²** (et de 139°C pour un panneau de 1,5m²).

3.2.4. Dimensions

- Surface de 1m²

On constate que, pour répondre à nos besoins en eau chaude (40 litres à 50°C par jour), un panneau d'une surface de **1m²** est à la fois suffisant en hiver et surdimensionné en été.

Nous avons donc prévu de mettre en place une charnière entre la vitre et le caisson du capteur, afin de pouvoir ouvrir le caisson durant les mois d'été pour supprimer l'effet de serre (augmentation du coefficient de déperdition thermique jusqu'à 30%)¹⁵, et ainsi avoir une production d'eau chaude avoisinant les 60°C.

- Profondeur de 20 cm

Le caisson métallique fait 6 centimètres d'épaisseur, et il est recommandé de laisser un minimum de 3 centimètres entre les éléments captant la chaleur et la vitre. En principe, une profondeur de 10 centimètres devrait donc être suffisante. Cependant pour plus de facilité lors de la mise en place nous avons opté pour une profondeur de 20 centimètres du caisson en bois.

¹⁵ Centre Scientifique et Technique de la Construction, *Code de bonne conduite pour l'installation des chauffe-eau solaires* (NIT 212), juin 1999, Bruxelles, p.14

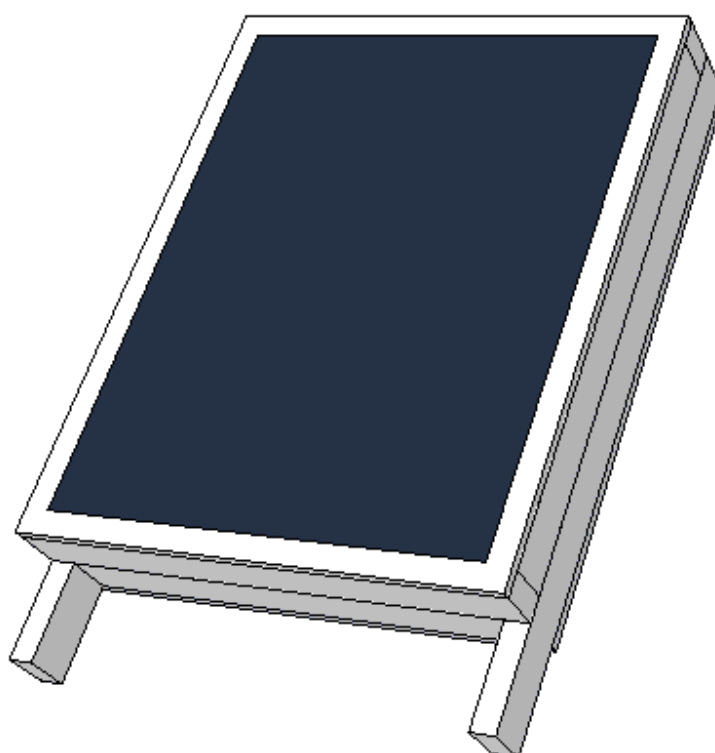
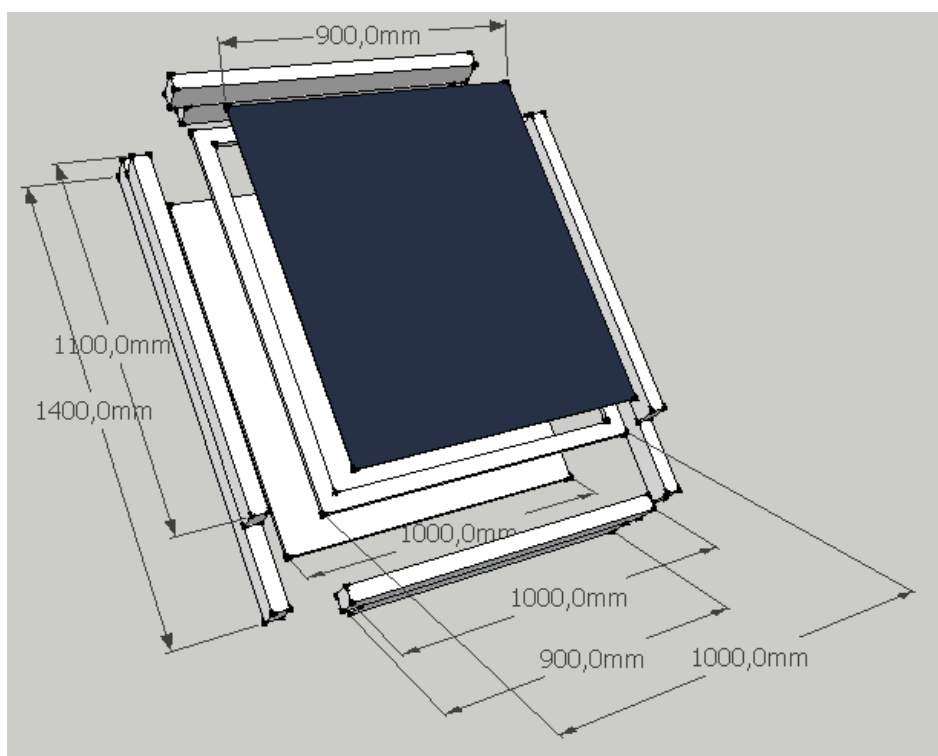


Fig. 1 – Aspect et mesures de notre chauffe-eau solaire thermique.

3.3. Avantages et inconvénients du capteur « tout-en-un »

Avantages de la solution :

- Coût des matériaux limité ;
- Matériaux facilement disponibles dans notre région ;
- Simplicité de la mise en œuvre ;
- Temps de réalisation inférieur à celui nécessaire à l'implémentation un système fonctionnant en thermosiphon, composé d'un capteur plan et d'un ballon d'échange et de stockage ;
- Pas de vase d'expansion ni de vanne anti-retour : en cas de dilatation, le circuit étant ouvert du côté de l'arrivée (càd entre le château d'eau et le chauffe-eau), l'eau peut remonter librement vers le château d'eau;
- Il n'y a pratiquement pas d'entretien: il faut seulement penser à ouvrir la vitre au mois de juin et à la fermer en septembre ;
- Entrée / sortie : ce système ne reposant pas sur le principe du thermosiphon, les emplacements des entrée et sortie de l'eau n'ont pas d'importance et les branchements peuvent se faire indifféremment.

Inconvénients de la solution

- Pas d'eau chaude les jours sans soleil (stockage limité à un jour) ;
- Volume d'eau limité (volontairement adapté à nos besoins actuels) ;
- En cas de gel, pas d'eau chaude ;
- En cas de gel prolongé, risque de fissures des tuyaux et du caisson métallique (dans ce cas, mieux vaut anticiper et vidanger le caisson métallique) ;

Note : les jours durant sans ou avec trop peu de production d'eau chaude, nous utilisons notre poêle à bois pour chauffer de l'eau (dans des casseroles).

3.4. Installation in situ

Le chauffe-eau solaire thermique est fixé, avec des montants en bois sur la pergola, structure autoportante située sur le côté Sud de la maison. Pour rappel : inclinaison du panneau de 50 degrés.

3.5. Tests de fonctionnement

Les premiers tests ont été réalisés au mois de janvier (température extérieure avoisinant 8°C). La température maximale obtenue a été mesurée à 37,5°C. La différence par rapport aux calculs est probablement liée à la trajectoire du soleil : en hiver le soleil est nettement plus bas qu'en été et de ce fait, le panneau est plus rapidement à l'ombre des arbres et du rocher qui jouxte notre maison (on estime la perte d'ensoleillement direct à environ 3 heures).

Ceci dit, cette température est déjà suffisante pour répondre à nos besoins.

3.6. Liste d'achats de matériaux et budget

Fonction	Achats	Prix TTC (€)	Fournisseur
Pergola : captage & fixation	planches 5x10cm : 3 de 120cm (fixation), 2 de 100cm (fixation), 4 de 120 cm et 4 de 90 cm (caisson) : achat de 6 planches de pin 90X45mm X 3,3m	54	Maderas Ayas
Captage	1 planche de 1,5cm d'épaisseur de 120cmx100cm	15	Maderas Ayas
Accumulation	Vitre : plaque de polycarbonate lisse de 180x100cm	49,95	Aki
Accumulation	Planche de 5cm de largeur et 2cm d'épaisseur (2 de 100cm et 2 de 11cm), pour le cadre en bois de la vitre : Achat d'1 planche de pin 46X20mm X 3,3m	3	Maderas Ayas
Accumulation	silicone blanc 280ml, pour les joints entre la vitre et le cadre	1,99	Brico Dépôt
Accumulation	2 charnières inox, pour l'ouverture de la vitre	6,38	Brico Dépôt
Accumulation	10 œillets 10mm, vis et œillets pour fixer la vitre sur le cadre	4,45	Brico Dépôt
Accumulation	2 plaques isolantes de polyuréthane 125X60X3cm, placées au dos du caisson en bois	6,8	Brico Dépôt
Captage	peinture "émail" noire 750ml, à appliquer à l'intérieur et sur le caisson métallique	6,2	Brico Dépôt
Transfert thermique et stockage d'eau chaude	Caisson métallique 100x70x6 cm (42 litres)	60	Forja Ugíjar
Jonction	2 adaptateurs (16/21 mm) : entrée et sortie de l'eau du capteur	7,2	Brico Dépôt
	TOTAL	214,97	

4. Annexes

4.1. Notions thermiques

4.1.1. Capacité thermique massique

La capacité thermique massique d'une matière est la quantité d'énergie nécessaire pour augmenter d'un degré la température d'un kilogramme de cette matière.

Cette valeur, exprimée en J/kgK, est utilisée afin de déterminer la quantité d'énergie nécessaire pour faire passer une certaine quantité de matière d'une température à une autre.

Exemple : Il faut 4184 joules pour augmenter d'un degré la température d'un litre d'eau.

Substance (phase solide)	phase	Capacité thermique (J/kgK)
Air	gaz	1005-1030
Aluminium	solide	897
Béton	solide	880
Bois	solide	1200-2700
Brique	solide	840
Cuivre	solide	385
Eau	gaz	1850
Eau	liquide	4184
Eau	solide	2060
Éthanol	liquide	2460
Granite	solide	790
Gypse	solide	1090
Huile	liquide	2000
Hydrogène	gaz	14300
Laiton	solide	377
Sable	solide	835
Verre	solide	720
Zinc	solide	380

Fig. 2 – Capacité thermique massique à pression constante de différents matériaux¹⁶

4.1.2. Conductivité thermique

La conductivité thermique d'un matériau indique sa tendance à transmettre la chaleur. C'est la valeur utilisée pour déterminer la qualité d'isolation thermique d'un matériau.

Cette valeur, notée λ et exprimée en W/mK, représente la quantité de chaleur transférée en une unité de temps au travers d'un matériau d'une unité de surface et d'une unité de d'épaisseur, quand les deux faces opposées diffèrent d'une unité de température.

¹⁶ http://fr.wikipedia.org/Capacit%C3%A9_thermique_massique.htm

Matériau	Conductivité	
	(W/mK)	
	de	à
Air	0,024	
Mousse de polyuréthane	0,025	
Polystyrène expansé	0,038	
Cellulose	0,04	
Laine de verre	0,04	
Liège	0,04	0,05
Mousse d'EPDM (élastomère)	0,04	
Paille (densité de 83 kg/m3)	0,0404	
Perlite	0,045	0,05
Feutre	0,047	
Laine	0,05	
Linoléum naturel	0,081	
Béton-chanvre	0,09	0,17
Bois	0,12	0,2
Béton cellulaire	0,14	0,23
Huile Minérale	0,14	
Terre sèche	0,17	0,58
Maçonnerie en briques	0,3	0,96
Briques perforées allégées	0,4	
Plâtre sec	0,4	
Terre à 10% d'eau	0,5	2,1
Verre	0,5	1,15
Pierre naturelle poreuse	0,55	
Eau	0,58	0,6
Béton ordinaire	1,6	2,1
Pierre naturelle non poreuse	3,5	
Quartz	8	
Fer	56	
Acier	60	
Aluminium	200	236
Cuivre	348	390

Fig. 3 - Conductivité thermique de différents matériaux¹⁷

¹⁷ http://fr.ekopedia.org/Conductivité_thermique.htm

4.1.3. Coefficient d'absorption solaire ou absorptivité

Cette valeur, notée α , est le rapport entre l'absorbance et la longueur du chemin optique parcouru par un rayonnement électromagnétique dans un milieu donné.

Lorsque le rayonnement solaire frappe une paroi opaque, une partie de l'énergie rayonnée est absorbée tandis que le reste est réfléchi.

Matériau	Caractéristique	Coefficient d'absorption
Plâtre		0,07
Aluminium	poli	0,15
Cuivre	poli	0,18
Briques	vernissée, blanche	0,26
Calcaire	clair	0,35
Marbre	blanc	0,44
Acier émaillé	émaillé, blanc	0,45
Calcaire	sombre	0,5
Grès	beige	0,54
Béton	propre	0,55
Bois	clair	0,6
Grès	gris clair	0,62
Cuivre	terni	0,64
Marbre	sombre	0,66
Grès	rouge	0,73
Béton	sale	0,8
Bois	foncé	0,85
Ardoise		0,89

Fig. 4 - Coefficient d'absorption solaire de différents matériaux¹⁸

4.1.4. Coefficient de diffusivité thermique

Cette valeur, notée D ($D = \lambda / \rho c$) caractérise la capacité d'un matériau à transmettre un signal de température d'un point à un autre de ce matériau. Elle dépend de la capacité du matériau à conduire la chaleur (conductivité thermique) et de sa capacité à l'accumuler (capacité thermique).

Matériau	Masse volumique (10^3kg/m^3)	Capacité thermique (kJ/kgK)	Conductivité thermique (W/mK)	Diffusivité thermique ($10^{-6} \text{m}^2/\text{s}$)
Acier (< 0,4 % C)	7,85	0,465	45	12,33
Acrylique (Plexiglas)	1,18	1,44	0,184	0,11
Air	0,0013	1,01	0,026	19,80
Aluminium	2,7	0,888	237	98,85
Argent	10,5	0,235	427	173,05
Argile	1,45	0,88	1,28	1,00
Asphalte	2,12	0,92	0,7	0,36
Béton	2,4	0,88	2,1	0,99
Brique	1,6	0,84	0,38	0,28
Bronze	8,8	0,377	62	18,69

¹⁸ <http://www-energie2.arch.ucl.ac.be/transfert%20de%20chaleur/3.7.4.htm>

Chrome	6,92	0,44	91	29,89
Cuivre	8,93	0,382	399	116,97
Étain, blanc	7,29	0,225	67	40,85
Fer	7,86	0,452	81	22,80
fonte	7,8	0,54	42	9,97
Glace (0 °C)	0,917	2,04	2,25	1,20
Granit	2,75	0,89	2,9	1,18
Gypse	2,2	1,09	0,51	0,21
Laine de verre	0,12	0,66	0,046	0,58
Liège	0,19	1,88	0,041	0,11
Marbre	2,6	0,8	2,8	1,35
Mortier	1,9	0,8	0,93	0,61
Nickel	8,85	0,448	91	22,95
Or	19,26	0,129	316	127,19
Platine	21,37	0,133	71	24,98
Plomb	11,34	0,129	35	23,93
PVC	1,38	0,96	0,15	0,11
Polyéthylène	0,92	2,3	0,35	0,17
Porcelaine (95 °C)	2,4	1,08	1,03	0,40
Sapin (radial)	0,415	2,72	0,14	0,12
Silicium	2,33	0,7	148	90,74
Sodium	0,97	1,22	133	112,39
Tungstène	19	0,134	173	67,95
Verre	2,48	0,7	0,87	0,50
Zinc	7,1	0,387	121	44,04

Fig. 5 - Coefficient de diffusivité thermique de différents matériaux¹⁹

4.2. Formules liées au dimensionnement

4.2.1. Coefficient d'incidence

Formule du coefficient d'incidence : ²⁰

$$C_i = \sin(i) \times \cos(h) \times \cos(o - a) + \cos(i) \times \sin(h)$$

i est l'inclinaison du panneau solaire

h est la hauteur du soleil

o est l'orientation du panneau solaire

a est l'azimut du soleil

¹⁹ http://fr.wikipedia.org/Coefficient_de_diffusivite_thermique

²⁰ Cette formule et les suivantes sont des simplifications de formules issues du site de Hervé Silve consacré aux techniques de chauffage: <http://herve.silve.pagesperso-orange.fr/solaire.htm>

4.2.2. Rayonnement solaire capté

1) Rayonnement solaire direct

Formule du rayonnement solaire direct :

$$I^* = E_{Sol} \times e^{(-TL / (0,9 + 9,4 \times \sin(h)))}, \text{ en } W/m^2$$

E_{Sol} est l'irradiance solaire (avoisinant $1367 W/m^2$)

h est la hauteur du soleil, en degrés

TL est le facteur de trouble de Linke

$$TL = 2,4 + 14,6 \times B + 0,4 \times (1 + 2 \times B) \times \ln(Pv)$$

B est le coefficient de trouble atmosphérique

Pv est la pression partielle de vapeur d'eau

$$Pv = Pvs \times HR$$

Pvs est la pression de vapeur saturante, en mmHg (mm de mercure)

HR est le taux d'humidité relative, HR moyen = 50% (0,5)

$$Pvs = 2,165 \times (1,098 + T / 100)^{8,02}, \text{ en } Pa$$

T est la température de l'air, en °C

2) Rayonnement solaire diffus

Formule du rayonnement solaire diffus : ²¹

$$D^* = 125 \times \sin(h)^{0,4} \times ((1 + \cos(i)) / 2) + 211,86 \times \sin(h)^{1,22} \times ((1 - \cos(i)) / 2), \text{ en } W/m^2$$

i est l'inclinaison du panneau, en degrés

h est la hauteur du soleil, en degrés

3) Rayonnement solaire global

Le rayonnement global s'obtient de la manière suivante :

$$G = (I \times C_i) + D$$

G est le rayonnement solaire global, en W/m^2

I est le rayonnement solaire direct, en W/m^2

C_i est le coefficient d'incidence

D est le rayonnement solaire diffus, en W/m^2

²¹ <http://herve.silve.pagesperso-orange.fr/solaire.htm>

4.2.3. Rendement d'un capteur solaire

Pour obtenir le rendement approximatif d'un capteur (avec vitrage, bien isolé thermiquement, peu exposé au vent), il est possible d'utiliser la formule suivante :²²

$$\eta = \eta_0 - a_1 \times (T_{mf} - T_e) / G - a_2 \times (T_{mf} - T_e)^2 / G$$

où :

- η_0 est le rendement (ou efficacité) optique du capteur
- T_{mf} est la température moyenne du fluide caloporteur
- T_e est la température extérieure à proximité du capteur
- U_1 et U_2 sont les coefficients de déperditions thermiques par conduction et par convection, en $W/(m^2.K)$
- G est le rayonnement solaire global en W/m^2

Efficacités optiques²³

Type de capteur	η_0
avec absorbeur non sélectif et sans panneau de couverture	0,9
avec absorbeur non sélectif et un seul panneau de couverture transparent	0,75 à 0,85
avec absorbeur non sélectif et deux panneaux de couverture transparents	0,65 à 0,75
avec absorbeur sélectif et un seul panneau de couverture transparent	0,7 à 0,85
capteur sous vide et capteur à bouteille thermos	0,5 à 0,88
capteur à absorbeur sélectif et double panneau de couverture	0,7 à 0,75

Coefficients de déperdition thermique²⁴

Type de capteur	a_1	a_2
Capteur plan	3,7	0,011
Capteur à tube sous vide	1,8	0,008

²² AMET (P.), GOURDON (G.), GUERN (Y.), JULES (R.), MARGUET (E.), MYKIETA (F.), *Installer un chauffage ou un chauffe-eau solaire*, Eyrolles, Paris, 2008, p. 23

²³ Centre Scientifique et Technique de la Construction, *Code de bonne conduite pour l'installation des chauffe-eau solaires* (NIT 212), juin 1999, Bruxelles, p.14

²⁴ *Idem*